



**PRÉFET  
DES BOUCHES-  
DU-RHÔNE**

*Liberté  
Égalité  
Fraternité*

# GUIDE TECHNIQUE DES ÉQUIPEMENTS DES FORETS CONTRE LES INCENDIES

## Annexe du PDPFCI 2023-2032

Document validé par arrêté préfectoral du 8 janvier 2024

# Préface

La Défense des Forêts contre l'Incendie est d'intérêt général pour le département des Bouches-du-Rhône, qui est exposé chaque saison estivale à ce risque omniprésent. Au-delà de la préservation des forêts et des garrigues, il est également question de la protection des biens et des personnes dans ce département très anthropisé et où les interfaces Forêt-Habitat sont nombreuses.

Conformément à la loi d'orientation sur la forêt n°2001-602 du 9 juillet 2001, le nouveau Plan Départemental de Protection des Forêts Contre l'Incendie (PDPFCI) des Bouches-du-Rhône est déployé à l'échelle locale dans les Plans de massif. Ces documents ont pour objectif de définir la stratégie de défense du massif en terme de création et d'entretien d'ouvrages DFCI (Pistes, points d'eau, coupures de combustible...). Une fois que les Plans de Massifs ont été validés, il est impératif que les opérations prioritaires puissent être réalisées afin de maintenir le niveau d'équipements pré-défini opérationnel.

**Le présent guide technique des équipements précise le guide des équipements DFCI en zone méditerranéenne du 10 avril 2018.**

# Sommaire

## Table des matières

PRINCIPES FONDAMENTAUX ET OBJECTIFS PRINCIPAUX DE LA DFCI.....	4
RAPPEL DE QUELQUES NOTIONS SUR LES INCENDIES DE FORÊT.....	6
1 DÉFINIR UN CADRE COMMUN POUR LA GESTION DES ÉQUIPEMENTS DFCI.....	10
2 PRINCIPES GÉNÉRAUX DE RÉALISATION DES ÉQUIPEMENTS DFCI DANS LES BOUCHES-DU-RHÔNE	11
3 LES PISTES.....	14
4 LE SYSTÈME DE FERMETURE DFCI.....	20
5 LES POINTS D'EAU.....	21
6 COUPURES DE COMBUSTIBLES.....	23
7 ECLAIRCIES À CARACTÈRE DFCI.....	27
8 LA SIGNALÉTIQUE.....	29
BIBLIOGRAPHIE.....	31
LEXIQUE.....	32
ANNEXE 1 : SYNTHÈSE D'UN OUVRAGE DFCI OPÉRATIONNEL (PISTE + BDS).....	34
ANNEXE 2 : AIRE DE RETOURNEMENT ÉQUIPÉE D'UNE CITERNE DFCI.....	35
ANNEXE 3 : CITERNE AÉRIENNE DFCI.....	36
ANNEXE 4 : SIGNALÉTIQUE.....	37

# Principes fondamentaux et objectifs principaux de la DFCI

---

Afin de mieux appréhender la défense de la forêt contre l'incendie, il est nécessaire de rappeler la doctrine officielle française sur les feux de forêt. Celle-ci se résume en deux principes fondamentaux et quatre objectifs principaux.

## LES PRINCIPES FONDAMENTAUX

L'**APPROCHE GLOBALE** repose sur l'indispensable complémentarité de la prévention et de la lutte. Rien ne doit être entrepris qui soit détachable de cet ensemble.

Le principe de l'**ANTICIPATION** est une règle absolue. Il faut chercher à résoudre le problème feux de forêts aussi loin que possible en amont, et précéder les événements à tous moments et en toutes circonstances. Il faut anticiper pour mieux maîtriser.

## LES OBJECTIFS PRINCIPAUX

Ils nécessitent la mobilisation prioritaire, solidaire et convergente de tous les partenaires et acteurs.

**EMPECHER LES FEUX** est un objectif primordial, consistant à identifier les causes pour mieux les traiter, informer et sensibiliser le public, estimer et prévoir le risque, surveiller pour dissuader les inconscients et les malveillants.

**MAITRISER LES ECLOSIONS AU STADE INITIAL** par l'aménagement du terrain et l'attaque sur feux naissants.

L'aménagement du terrain : il s'agit de rendre les espaces sensibles moins vulnérables à la propagation des mises à feu et de permettre aux moyens de secours d'intervenir efficacement, au plus près et en toute sécurité. Il consiste à assurer un débroussaillage autour des constructions et voies de circulation, mais aussi à réaliser des ouvrages conçus pour faciliter l'intervention des moyens de secours. Une coupure n'est efficace que lorsqu'elle est « tenue » par des moyens de défense.

L'attaque des feux naissants: c'est l'acte majeur de lutte contre le feu. Sa réussite repose sur la rapidité et la force de la frappe. Elle nécessite la mise en place anticipée de moyens appropriés dans le cadre d'une mobilisation préventive tant terrestre qu'aérienne.

## **LIMITER LES DÉVELOPPEMENTS CATASTROPHIQUES**

Lorsque les conditions météorologiques sont particulièrement défavorables (forte sécheresse, fort vent), les incendies peuvent prendre rapidement de l'extension et se transformer en feux catastrophiques. Les suites du combat deviennent très aléatoires. Ils nécessitent des moyens et des effectifs importants. Le commandant des opérations de secours doit privilégier une stratégie plus agressive et plus mobile. Les aménagements de DFCI bien



conçus et entretenus lui permettront d'endiguer le feu, de le réduire, voire de le stopper tout en assurant la sécurité des personnels.

Pour ce qui est de la population, l'expérience prouve que les victimes sont souvent parmi des personnes surprises par le feu au cours de déplacements. Or, les constructions traditionnelles assurent une excellente protection lors du passage du front de feu. Le confinement doit donc rester la règle et l'évacuation devenir l'exception.

## DOCTRINE DFCI DEPARTEMENTALE

D'années en années, les services chargés de la protection de la forêt et de la lutte contre les incendies ont connu des progrès sensibles dans la préservation des espaces naturels. Cependant, force est de constater que si 99 % des feux de forêts sont maîtrisés rapidement, 1 % se transforme en feux importants, voire catastrophiques. Ce sont ces derniers qui représentent généralement 90 % de la surface brûlée. Ces incendies sont dans leur très grande majorité propagés par fort mistral. Ils sont beaucoup moins fréquents par vent du sud. Toutefois, une renverse de vent peut se produire à la fin d'un épisode de mistral. Au cours des opérations d'extinctions, des lisières se réactivent alors sur de grandes distances compliquant très sérieusement la tâche des sauveteurs.

Il s'agit donc bien de donner des atouts propres à permettre aux services chargés de la lutte, de concevoir une véritable tactique d'intervention sur des zones préparées et imaginées selon une stratégie d'engagement opérationnel. Il ne peut s'agir de mesures figées, mais plutôt de mesures adaptables aux sites et perfectibles avec le temps.

Les priorités dans les créations ou entretiens des infrastructures DFCI sont données aux interfaces avec les habitations, aux cloisonnements des massifs, à l'accessibilité et à la sécurité des intervenants sur les feux de forêts.

# Rappel de quelques notions sur les incendies de forêt

---

La combustion des végétaux produit de la chaleur. Cette énergie transmet l'incendie essentiellement suivant deux processus : le rayonnement et la convection.

**Le rayonnement** : le front de flammes se comporte comme un panneau radiant. Celui-ci dessèche et élève la température de la végétation, assurant ainsi la progression du feu.

**La convection** : la majeure partie de la chaleur se dégage vers le haut sous forme de gaz brûlés et chauds. En terrain plat et sans vent, celle-ci entre peu dans la propagation de l'incendie. Par contre, dans une pente, ou lorsque le vent rabat les gaz chauds, le mouvement de convection accélère l'échauffement des végétaux. Le feu progresse alors plus vite.

**Les éclosions** se produisent dans la strate herbacée ou la litière. Le feu gagne alors les broussailles, puis les branches basses des arbres, et enfin leurs cimes. L'évolution d'un feu est alors fonction de la végétation, du vent, du relief.

**La végétation** va permettre au feu de se développer. La hauteur de la végétation accroît la hauteur des flammes et la virulence du feu. Son état de sécheresse et sa densité augmentent respectivement l'inflammabilité et la puissance du feu. Plus la végétation est haute, dense, sèche et continue, plus le feu sera violent et difficile à maîtriser.

**Le vent** attise les flammes, oriente la propagation, transporte des particules incandescentes loin devant le front de flammes, rabat la fumée sur les sauveteurs, masque le front aux moyens aériens.

**Le relief** influe fortement sur la direction et la vitesse de propagation du sinistre. Il perturbe sa propagation, sa vitesse et son homogénéité. Les crêtes sont des zones de forte accélération du vent. Les cols sont des zones de passage privilégiées du feu où il connaît également de fortes accélérations

## LA PROPAGATION DU FEU

**SUR UN TERRAIN PLAT**, dans une végétation homogène, le vent propage l'incendie en lui donnant la forme d'une ellipse étroite au point de départ, large dans la direction où le pousse le vent.

Le front est la lisière de feu poussée par le vent. Il s'élargit progressivement. L'essentiel de la surface brûlée est le résultat du passage du front.

Les flancs sont les lisières qui subsistent après le passage du front. Elles se déplacent beaucoup plus lentement que lui. Elles détruisent beaucoup moins de surface.

L'arrière est la lisière de feu qui se propage contre le vent. Il est peu actif et se déplace très lentement.

En l'absence de vent sur terrain plat, le feu se propage approximativement en cercles concentriques sous l'effet du rayonnement.



**Fig. 1 Feu sans vent en terrain plat**

Par vent fort, les flammes sont rabattues sur la végétation qui se trouve en avant du front de feu. Celui-ci se propage rapidement, sous le double effet de la convection et du rayonnement, la zone du front est alors très dangereuse.



**Fig. 2 Feu par fort vent en terrain plat**

**SUR UN VERSANT**, il se propage rapidement vers le haut de la pente. En chauffant l'air, il provoque un mouvement de convection ascendant. On dit "qu'il crée son propre vent". C'est ce que l'on appelle "l'effet de pente".



**Fig. 3 Feu montant sans vent**

Sous l'effet du vent, les flammes sont plaquées contre le versant. Une tempête de feu monte à l'assaut de la crête. La zone de front est excessivement dangereuse.

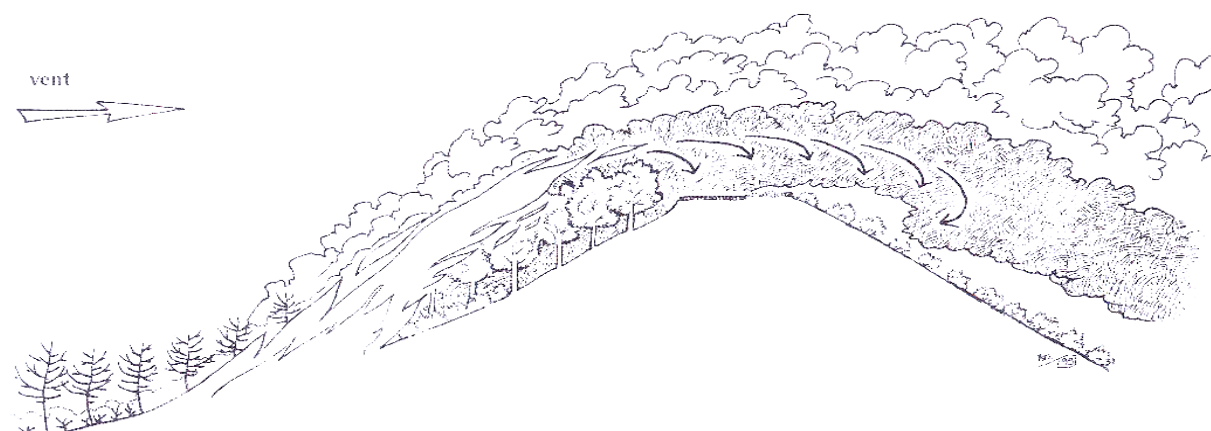


Fig. 4 Feu montant par fort vent

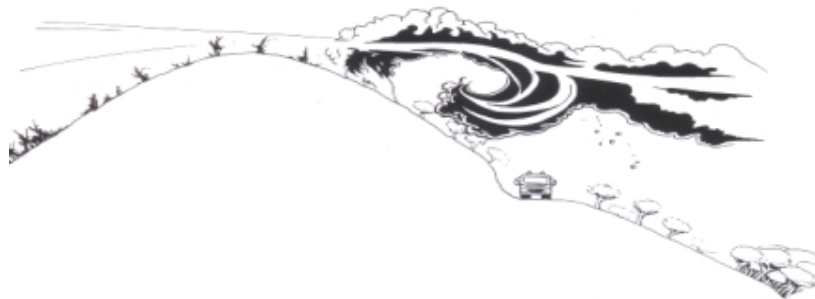
Inversement, cette convection ralentit la propagation d'un feu descendant une pente, il se déplace alors lentement.



Fig. 5 Feu descendant sans vent

## SUR UNE CRETE

Lorsque la ligne de crête d'une colline est à peu près perpendiculaire à l'axe de propagation du vent, il y a accélération à l'approche du sommet. Par contre, le vent devient turbulent immédiatement après avoir franchi cette crête. Ce tourbillon forme un rouleau de vent qui, sur quelques mètres s'oppose à la propagation du feu. C'est à cet endroit précis qu'une ligne d'appui peut être entreprise.



**Fig. 6 Rouleau de vent**

### **TRANSPORT DE FEU** (ou sautes de feu) :

Sous l'effet du vent, des particules enflammées propulsées à plusieurs centaines de mètres provoquent de nouvelles éclosions en avant du front de feu. Ces sautes sont d'autant plus fréquentes que le vent est fort.

### **EMBRASEMENT GÉNÉRALISÉ ECLAIR EN FEU DE FORET** (Flash over)

Sous certaines conditions, les gaz produits par la distillation des végétaux peuvent être piégés dans un mouvement de terrain et s'accumuler dans le fond de vallons, thalwegs, cuvettes. Lorsque les conditions de concentration sont remplies, ils s'enflamment avec une très grande rapidité. Des cas de détonation ont même été observés. Les ouvrages à vocation de zone d'appui ne devront pas être implantés dans les secteurs où ce phénomène peut se produire.

# 1 Définir un cadre commun pour la gestion des équipements DFCI

---

Depuis les années 1970, les politiques de l'Etat, des collectivités et des acteurs locaux ont permis de doter le département des Bouches du Rhône d'importantes infrastructures de défense des forêts contre l'incendie. Ces actions très diverses se sont principalement déclinées en :

- L'installation d'un réseau de vigies sur les points hauts du département qui comprend aujourd'hui une trentaine de tours de guet,
- La création d'infrastructures de protection telles que les pistes, les bandes débroussaillées associées, et les points d'eau,
- Des opérations sylvicoles dans les peuplements forestiers souvent denses avec pour objectif d'en diminuer l'inflammabilité et la combustibilité (éclaircies, élagages, broyages de sous-étage, traitement des rémanents...),
- La création de coupures de combustibles soit par des actions d'aménagement du territoire (remises en cultures agricoles, pâturage, installations de vergers...), soit par la réalisation d'interventions mécaniques de diminution de la masse végétale combustible ou grâce à des brûlages dirigés,
- L'entretien et la modernisation de ces dispositifs sous la forme de travaux plus ou moins réguliers.

## Rappel (extraits du guide zonal)

-Un "**équipement DFCI**" est un équipement qui présente un intérêt pour la surveillance ou la lutte contre les incendies de forêt. Voies, débroussailllements et points d'eau sont les principaux types d'équipements. D'autres équipements, tels que tours de guet, barrières, ou héliports contribuent à la défense des forêts contre les incendies.

-Un "**ouvrage de DFCI**" désigne la combinaison de plusieurs équipements de DFCI organisés (exemple : voie, débroussaillage et points d'eau) pour répondre à des objectifs opérationnels de prévention et de lutte. Ces ouvrages sont définis dans les plans de massif.

Ce guide vise à définir les caractéristiques techniques des principaux équipements de défense des forêts contre l'incendie (DFCI), dans un souci de normalisation. Il se positionne donc comme une déclinaison de la doctrine zonale et vise à préciser ses principes à l'échelle du département des Bouches du Rhône. L'application de règles communes est indispensable pour conférer aux équipements DFCI une efficacité maximale pour l'action des services de lutte. De plus, l'apport de financements publics aux maîtres d'ouvrages chargés de la gestion de ces équipements est conditionné d'une part à la sécurisation juridique de ces infrastructures et d'autre part à l'application de principes uniformes de création et d'entretien.

## 2 Principes généraux de réalisation des équipements DFCI dans les Bouches-du-Rhône

---

### 2.1 TYPES DE TRAVAUX CONSIDÉRÉS DANS CE GUIDE

Les interventions visant à protéger les espaces naturels du feu sont de deux types :

- les opérations d'aménagement du territoire à grande échelle et sur le moyen terme (planification territoriale des documents d'urbanismes, installation de coupures de combustibles agricoles et pastorales, construction de vigies...),
- l'installation et la gestion régulière d'équipements de génie routier et forestier.

Ce guide expose des principes techniques pour ce deuxième ensemble et traite donc :

- des pistes,
- des coupures de combustibles (zones d'appuis, Bandes débroussaillées de sécurité - BDS, Obligations Légales de Débroussaillage - OLD)
- des barrières,
- des points d'eau,
- des interventions sylvicoles réalisées à des fins de protection incendie. (réductions de biomasse...)

### 2.2 COHÉRENCE DES ACTIONS DFCI AVEC LES DOCUMENTS D'ORIENTATION

Le code forestier prévoit la mise en place de documents d'orientation et de planification des actions DFCI. Il s'agit :

- du Plan Départemental de Protection de la Forêt Contre l'Incendie. Dans les Bouches du Rhône, le PDPFCI est approuvé par le Préfet. Ce document définit le cadre général de l'action publique (Etat et collectivités) dans le domaine de la prévention contre les incendies de forêt. Ainsi, le guide des équipements DFCI est une annexe à part entière de ce document clé de voûte.
- des Plans de Massifs (ex PIDAF) réalisés à l'échelle de chaque massif boisé (unité cohérente de gestion DFCI), sont la déclinaison locale du PDPFCI. Ils définissent les réseaux structurant d'équipements DFCI les plus pertinents et planifient des actions concrètes de gestion pour une dizaine d'années.
- des Plans de Préventions des Risques d'Incendie de Forêt.

Les actions déployées par les partenaires de la DFCI doivent être en cohérences avec ces documents directeurs.

### 2.3 LES FORMALITÉS ADMINISTRATIVES PRÉALABLES AUX TRAVAUX DFCI

Le gestionnaire doit intégrer dans son action DFCI la satisfaction préalable des différentes formalités administratives dont relève le projet. Le caractère DFCI des travaux ne dispense pas le gestionnaire des règles de droit commun.

Seul le respect de l'ensemble des réglementations confère à l'ouvrage une existence juridique véritable nécessaire à sa pérennité.

### **2.3.1 DROIT DES SOLS**

Le code de l'urbanisme définit les règles d'usage du sol et prévoit en particulier la mise en place de documents de planification à l'échelle communale (PLU, carte communale). La création ou la modification substantielle d'un équipement DFCl doit être compatible avec les dispositions du PLU et doit donc débiter par la consultation en mairie du zonage et du règlement du document d'urbanisme.

En zones naturelles N des PLU, la réglementation limite les opérations d'aménagement (constructions, apports de matériaux, exhaussement du sol...). Dans certains cas, une révision simplifiée du document d'urbanisme, motivée par l'intérêt de l'équipement DFCl, pourra s'avérer nécessaire.

En zone Espace Boisé Classé (EBC), les coupes d'arbres sont, sauf exception (OLD, PSG ou aménagement des Forêts communales...), soumises à une déclaration préalable à l'intervention.

### **2.3.2 POLICE DE L'EAU**

Les installations, ouvrages, travaux susceptibles de modifier de façon notable le régime des eaux ou leur qualité sont soumises à une autorisation ou déclaration préalable au titre de la police de l'eau.

La nomenclature des opérations soumises à cette réglementation étant définie par décret et régulièrement révisée, le porteur d'un projet de création ou modification substantielle d'un équipement DFCl (pistes notamment) est invité à contacter la police de l'eau en amont de l'élaboration du projet.

### **2.3.3 MAÎTRISES FONCIÈRES**

Les ouvrages reconnus comme ayant un intérêt DFCl doivent faire l'objet d'une maîtrise foncière.

En l'absence de celle-ci, ces ouvrages DFCl doivent faire l'objet de servitude de passage et d'aménagement (articles L. 321-5-1 et R. 321-14-1 du code forestier) qui leur confère un statut juridique et garantit leur pérennité.

Le porteur de projet DFCl est invité à se reporter au Guide méthodologique pour la prise de servitudes de passage et d'aménagement des infrastructures DFCl élaboré par la DDTM des Bouches du Rhône.

## **2.4 ENJEUX ENVIRONNEMENTAUX ET PAYSAGERS**

Le département se caractérise par la présence de nombreux enjeux environnementaux (espèces protégées, ...) et paysagers, incluant des sites d'exception (Massif des Calanques, Montagne Sainte Victoire, Massif des Alpilles,...). La volonté de protéger ces enjeux se traduit par des protections réglementaires au niveau national et Européen, qui impliquent des études préalables aux travaux et la mise en œuvre de mesure de réduction des impacts des travaux.

Ces enjeux paysagers et environnementaux sont également exposés au risque incendie. Leur protection vis-à-vis de ce risque implique des travaux de prévention, qui doivent également permettre de protéger les enjeux humains potentiellement exposés dans ces massifs (zones habitées, secteurs fréquentés).



Néanmoins, la DFCI a un impact sur les milieux et paysages, il convient donc d'analyser le contexte sur lequel s'inscrit la DFCI et de planifier au mieux une mise en œuvre intégratrice des sensibilités en trouvant un équilibre satisfaisant. DFCI, biodiversité et paysage ne sont pas incompatibles, une cohérence doit être recherchée.

Les enjeux écologiques et paysagers sont intégrés dans le PDPFCI en proposant dans la fiche action 14 et dans le chapitre 5, des axes de réflexion :

- Les caractéristiques (y compris positionnement, contours et formes) des aménagements sont définis de manière à minimiser les impacts potentiels, tout en garantissant une fonctionnalité DFCI ;
- Le choix entre différentes options techniques identifiées pour un même aménagement, la préférence est donnée à l'option la moins impactant sur le plan écologique et paysager, sous réserve de sa faisabilité opérationnelle ;
- Pour chaque aménagement, les principaux enjeux paysagers et écologiques sont identifiés en amont, ce qui facilitera leur prise en compte anticipée dès les premières étapes des projets;
- L'adoption de modalités de réalisation à la fois conformes aux normes en vigueur, réalistes et applicables par des équipes compétentes et intégrant les enjeux écologiques et paysagers.

# 3 Les pistes

## 3.1 DÉFINITION ET TERMINOLOGIE

Les pistes DFCI sont des voies desservant les espaces naturels forestiers dont l'objectif est d'assurer, tout au long de l'année et dans des conditions de sécurité maximales :

- le cheminement pour les opérations de surveillance et d'entretiens,
- l'accès des engins de lutte contre le feu,
- le déploiement d'un dispositif de lutte.

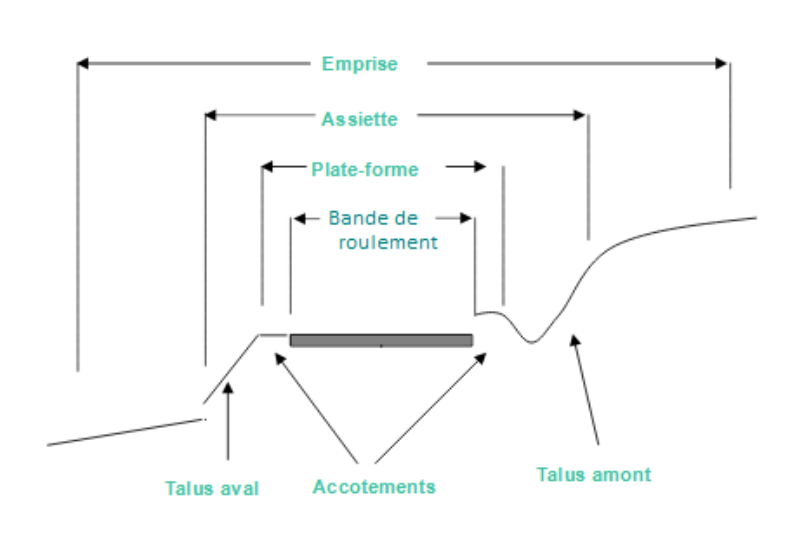


Fig. 7 Rappel sommaire de la

terminologie utilisée

Les voies destinées à la défense des forêts contre les incendies présentent la particularité, par rapport aux pistes affectées à la seule desserte forestière, de nécessiter un débroussaillage latéral obligatoire appelé dans ce document bande débroussaillée de sécurité (BDS) – cf. Annexe 1.

La largeur de la bande de roulement de la piste est d'au moins 4 m. des rétrécissements seront ponctuellement envisageables si des contraintes techniques ou foncières ne permettent pas d'obtenir uniformément les largeurs requises.

## 3.2 CLASSIFICATION DES PISTES

La numérotation dans les Bouches-du-Rhône est constituée :

- des lettres qui indiquent le massif
- des chiffres numérotant chaque piste dans le massif

Cette numérotation rend compte de l'intérêt des pistes: les pistes principales sont numérotées en 100 et les pistes secondaires numérotées en 200. Cette numérotation ne renvoie pas aux catégories définies dans la norme zonale et rappelées ci-dessous.

- 1<sup>ère</sup> catégorie : permet le croisement généralisé des groupes avec des possibilités de retournement avec le principe que ces pistes ne soient jamais en impasse ;
- 2<sup>ème</sup> catégorie : permet le croisement ponctuel des groupes avec des possibilités de retournement ;
- 3<sup>ème</sup> catégorie : Toute autre piste qui est praticable par un véhicule 4 x 4.

Les catégories sont attribuées par tronçon (portion comprise entre deux intersections de voie DFCI ou voie ouverte à la circulation) en fonction de la largeur circulaire, de la fréquence des zones de croisement, de la présence des aires de retournement et des impasses, selon les seuils définis ci-après :

### **Classement des voies**

CRITERES	Catégories DFCI		
	1 <sup>ère</sup> catégorie	2 <sup>ème</sup> catégorie	3 <sup>ème</sup> catégorie
<b>POSSIBILITE DE CROISEMENT</b>	Généralisée (environ tous les 200 m)	Ponctuelle (environ tous les 500 mètres)	Non requise
<b>POSSIBILITE DE RETOURNEMENT</b>	Environ tous les kilomètres	Environ tous les kilomètres	Non requise
<b>IMPASSE</b>	Sans	Impasse aménagée	Impasse aménagée

NB : les pistes dites « Hors Catégorie » figurant à l'atlas ne correspondent qu'à des indications de possibles voies praticables pour les secours, mais ne sont en aucun cas pas des pistes DFCI classées. Elles ne relèvent pas, de fait de la responsabilité des maîtres d'ouvrage DFCI pour leur équipement et leur entretien.

## **3.3 RÈGLES TECHNIQUES DE RÉALISATION ET D'ENTRETIEN**

### **3.3.1 LA PLATE-FORME**

La largeur de la plate-forme conditionne essentiellement les possibilités de croisement. Les plates-formes larges autorisent le croisement occasionnel des véhicules par emprunt des accotements et permettent de se dispenser de places de croisement ou du moins d'en diminuer le nombre. Elles coûtent en revanche plus cher et ont un impact paysager beaucoup plus fort, surtout en zones accidentées.

Des voies d'eau seront réalisées dans la chaussée, afin d'assurer l'évacuation des eaux de surfaces. Leur espacement sera de 50 mètres sur les secteurs pentus, selon la pente en long. Elles seront creusées dans la piste, formeront un angle de 45° par rapport à l'axe de la piste et pourront mesurer de 6 à 8 mètres linéaires, elles seront réalisées de manière à ce que les ruptures de pentes ne représentent pas une gêne pour les véhicules amenés à y circuler (succession de cassis et dos d'âne d'une amplitude respective de 9 mètres, soit 18 mètres au total).

### **3.3.2 LES ACCOTEMENTS**

Les accotements correctement arasés lors des travaux de création ne tardent pas à être envahis par la végétation herbacée ou ligneuse. Un bourrelet se forme alors, constituant un obstacle à l'évacuation de l'eau de la plate-forme, d'autant plus préjudiciable que les accotements sont larges et qu'on aura opté pour un dévers aval. L'accotement aval doit être éprouvé à 25 tonnes.

### **3.3.3 LA LARGEUR DE LA CHAUSSÉE**

Quelle que soit la nature de la route (empierrée, revêtue, terrain naturel) la largeur de la chaussée conditionne la catégorie de la piste. Le choix sera fonction de l'intérêt stratégique de l'ouvrage mais aussi des contraintes

techniques et économiques : intégration paysagère, terrassements à mettre en œuvre... La chaussée doit être assise au minimum sur une largeur de 4 m en terrain naturel (hors remblai).

<b>Catégorie 1</b>	4m minimum avec aire de croisement tous les 200m en moyenne
<b>Catégorie 2</b>	4m minimum (avec aire de croisement tous les 500m en moyenne)
<b>Catégorie 3</b>	autre

Fig. 8 Valeurs recommandées des largeurs de pistes

Dans les tronçons à faible rayon de courbure ou sur les lacets en zone à forte pente en travers, des sur-largeurs peuvent être établies afin d'assurer la sécurité des véhicules, d'éviter une dégradation rapide des accotements et permettre le stationnement des véhicules. En tout état de cause, le rayon de courbure intérieure minimal à retenir est de 11 mètres. La sur-largeur sera au minimum de 1,50 mètre.

### 3.3.4 LA PENTE EN LONG

Sous climat méditerranéen, les pistes de pente moyenne comprise entre 3 et 8% sont les plus durables, sur tous types de terrain. Des pentes en long trop fortes sont à l'origine d'écoulements longitudinaux dévastateurs (ravinement) et des tronçons trop plats génèrent systématiquement des nids de poule par absence de drainage.

Type de situations	Valeurs recommandées
Cas général	3 à 10%
Abords des courbes à faible rayon et abords des accotements de voies publiques	5%
Cas particuliers (problèmes fonciers, relief, contraintes techniques)	10% pouvant atteindre 15% sur de courts tronçons (de l'ordre de 100m) qui peuvent être revêtus (béton) *

\* L'emploi de bétons désactivés ou colorés permet une intégration paysagère en zone sensible des courts tronçons traités avec cette technique.

Fig. 9 Valeurs recommandées des pentes en long

### 3.3.5 LE DÉVERS

Le dévers sous réserve d'être suffisamment marqué (2 à 5%) permet d'évacuer les eaux tombées sur la plateforme ainsi que les eaux en provenance du versant amont dans le cas d'un dévers aval sans fossé. Orienté vers l'amont en montagne, il constitue un élément de sécurité pour les véhicules lourds mais nécessite l'adjonction d'un fossé. L'efficacité du dévers est souvent provisoire : accotements enherbés et formation d'un bourrelet s'opposant à l'évacuation de l'eau, tassement de la plateforme au niveau des passages des roues, pente du dévers inférieure à la pente en long entraînant une circulation plutôt longitudinale de l'eau. Il convient donc de prévoir un entretien régulier.

Afin d'accompagner et améliorer la prévention et les gestion du risque incendie en tenant compte des autres enjeux des territoires, il est notamment conseiller d'intégrer et coordonner l'utilisation multiple des pistes classées

DFCI afin de préserver la qualité de celles-ci notamment en permettant le franchissement du porte char du Département ou/et des grumiers pour la sortie des bois lors des exploitations forestières.

Les revers d'eau pourront être réalisés en biais par rapport à son axe, avec une longueur minimum (environ 6 m) pour l'écoulement des eaux de ruissellement et une profondeur de 25 (vingt-cinq) centimètres coté amont et 40 (quarante) centimètres coté aval. Les matériaux prélevés pour cette tranchée seront disposés en aval pour obtenir une hauteur de 40 cm maximum au plus haut du bourrelet créé. Ces caractéristiques pourront évoluer suivant certaines conditions. Un essai en situation devra être réalisé avec les Forestiers sapeurs et le SDIS.

Configuration	Champ d'application	Avantages	Inconvénients
<b>Dévers aval</b>	Routes "sèches" d'exposition sud ou est sur substrats rocheux	Economies de terrassements Entretiens réduits	Circulation non sécurisée sur pentes en travers fortes Erosion des talus et de certains remblais
<b>Dévers amont avec fossé</b>	Routes "humides" d'exposition nord ou ouest, coupant ruisseaux et mouillères	Bon assainissement de la plate-forme et mise hors gel Meilleure maîtrise des écoulements Circulation sécurisée en montagne	Concentration des écoulements Surcoûts initiaux occasionnés par la mise en place du fossé Surcoût pour l'entretien (fossé)

Fig. 10 Avantages et inconvénients des différents types de dévers

### 3.3.6 LES FOSSÉS

Le fossé a pour fonction spécifique d'assainir en profondeur la plate-forme et le pied de talus amont, et assure également la collecte des eaux de ruissellement ou de résurgence. La création d'un fossé nécessite une gestion correcte de l'évacuation des eaux recueillies. On observe souvent des fossés trop peu profonds, avec des pentes en longs insuffisantes ou/et insuffisamment entretenus. Le fossé augmente les volumes de terrassement (donc le coût de l'ouvrage) et nécessite un entretien très régulier.

<b>Profondeur</b>	0,6 m
<b>Ouverture</b>	1 m

Fig. 5 Valeurs recommandées pour les fossés

### 3.3.7 LES TALUS

La stabilité du talus aval ne pose généralement pas de problème, excepté dans les très fortes pentes où l'on peut observer un glissement de la partie en remblai, non adhérente. La bonne tenue du talus amont est généralement moins bien assurée et empêche souvent l'évacuation des eaux du fossé. Ce talus est souvent trop dressé et insuffisamment stabilisé.

<b>Terrains meubles, rochers &lt; 50% pente</b>	1/1
<b>Terrain mixte</b>	3/2
<b>Terrain rocheux</b>	4/1

Fig. 11 Valeurs recommandées des talus

Pour les talus instables, de grande hauteur, il convient de prévoir un soutènement à la base (mur, gabions, enrochement).

### 3.3.8 LES RADIERS ET PASSAGES BUSÉS

Lorsque l'écoulement des eaux le nécessite, la mise en place de radiers et ou passages busés sera retenue.

### 3.3.9 LES EQUIPEMENTS ANNEXES

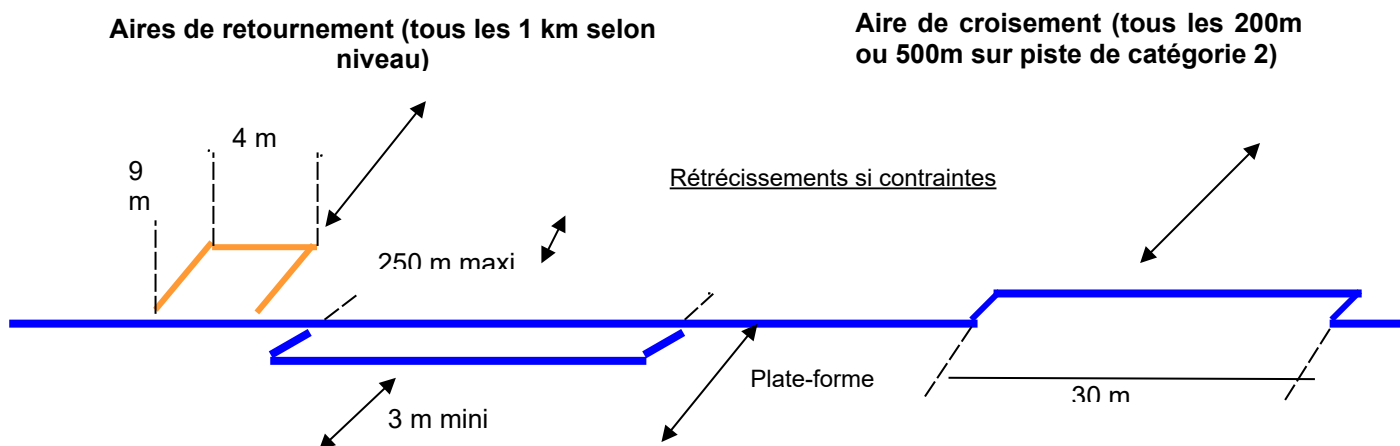
**Aires de croisement** : plate-forme complémentaire à la piste constituée de surlargeurs créées à intervalles réguliers (cf. : tableau de classification) pour permettre le croisement des véhicules en recherchant les zones à pente en travers modérée et les substrats terreux stabilisés. Les valeurs recommandées sont de 2 m minimum de surlargeur de la piste sur 30 m de longueur. Le débroussaillage est équivalent à celui de la piste sur laquelle elle s'appuie. Toute zone répondant à ces caractéristiques minimales pourra être identifiée comme une aire de croisement.



Fig. 12 Représentation schématique d'une aire de croisement

**Aire de cul de sac** : Les pistes en cul de sac ne devront être retenues que dans des cas exceptionnels, à l'issue d'une réflexion globale (plan de massif) lorsque les enjeux à défendre ne permettent pas un débouché sur le réseau routier public ou sur d'autres pistes DFCI. Dans tous les cas une aire de retournement sera prévue au bout de la piste.

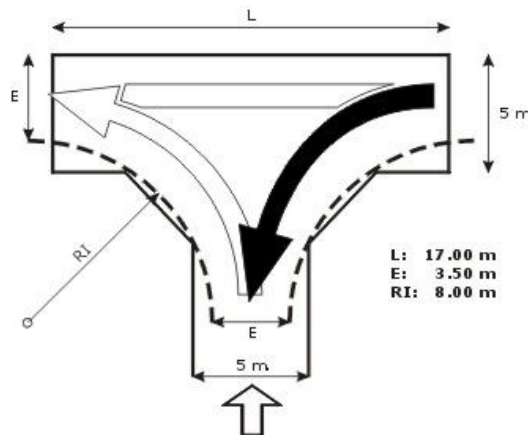
**Aire de retournement** : plate-forme complémentaire à la piste qui doit permettre à un Groupement d'Intervention d'effectuer un demi-tour comme défini dans le guide national de référence feux de forêts. Les valeurs recommandées sont de 10 x 25m= 250m<sup>2</sup>. Le débroussaillage est égal à celui de la piste sur laquelle elle s'appuie. Cette aire peut être intégrée à l'aire de croisement si le terrain le permet. Les aires peuvent correspondre à des départs de pistes ou de chemins hors réseau DFCI.



**Fig. 13 Représentation schématique d'une aire de croisement et d'une aire de retournement**

N.B. : Des rétrécissements, seront exceptionnellement envisageables si des contraintes techniques ou foncières ne permettent pas de réaliser uniformément la largeur plate-forme. Ces rétrécissements ne devront pas excéder 250 m de long et avoir une plate-forme de 3 m de large minimum. Ils devront toutefois tenir compte des contraintes de visibilité.

**Aires de retournement de voie en impasse** : Lorsque le passage des groupes est impossible (limitation de tonnage, de hauteur ou de largeur), la voie doit être considérée comme voie en impasse (des deux côtés de l'obstacle) et traitée comme telle. Les voies qui se terminent en impasse doivent présenter des garanties de sécurité complémentaires. Elles doivent comporter à leur extrémité une aire de retournement, qui doit permettre au groupe d'intervention de faire demi-tour et de se mettre en auto-protection, dans de bonnes conditions.



**Fig. 14 Voie en impasse en forme de T en bout**

Cette aire de retournement doit être maintenue débroussaillée, a minima, selon la même largeur que le débroussaillage de la piste DFCI sur laquelle elle se trouve.

### **Conditions administratives concernant les pistes DFCI**

Au niveau départemental dans le cadre du plan départemental de protection de la forêt contre l'incendie :

- inscription dans un plan de massif (ex PIDAF), ainsi qu'à l'atlas départemental si la piste est en état.
- Application des dispositions de l'article L 134-2 du Code Forestier (servitudes de passage et d'aménagement) ou des trois derniers alinéas de l'article L 133-3 du Code forestier (DUP) ou article L 151.36 à 40 du Code rural et de la pêche maritime (DIG).



## 4 Le système de fermeture DFCI

Chaque piste DFCI est fermée en périphérie de massif, par une barrière métallique de 4 mètres minimum, et doit être équipée d'un dispositif anti-franchissement sur les côtés de la piste. Les câbles anciennement placés devront être progressivement remplacés par des barrières. Les barrières à l'intérieur des massifs doivent être enlevées.

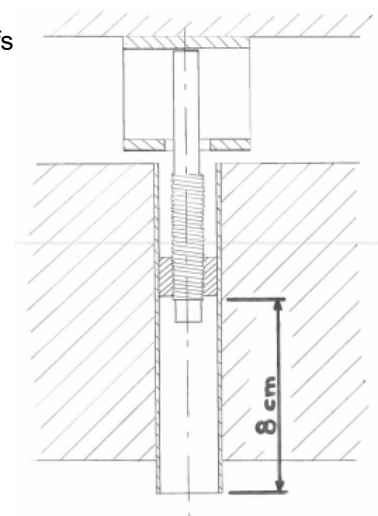
Ces barrières sont munies d'une serrure DFCI, de dispositifs réfléchissant et panneau type B0 ou B7B et s'ouvrent vers l'intérieur du massif.



Fig. 15 Système de fermeture de la piste CB 232

Une serrure DFCI est un système déverrouillable par une clef triangle de 16 mm muni d'un tenon, appelé fermeture DFCI (en service dans le département des Bouches du Rhône).

Les systèmes de serrure devront être harmonisés à terme sur les massifs du département – cf. schéma ci-contre.





# 5 Les points d'eau

## 5.1 DÉFINITION

Sont traitées dans ce guide les citernes DFCI, enterrées ou aériennes. La densité des citernes est en moyenne d'une citerne pour 350 ha réparties sur l'ensemble du territoire. Un programme d'entretien doit être mis en place afin de maintenir la disponibilité opérationnelle de ces équipements.

La mise en sécurité du personnel utilisant les points d'eau se fera conformément à l'arrêté préfectoral en vigueur relatif aux obligations légales de débroussaillage (50m de rayon). Par ailleurs, une aire de retournement d'une surface de 200 m<sup>2</sup> doit permettre la manœuvre des groupes des services de lutte au niveau de chaque citerne (cf. Annexe 2).

## 5.2 LES CITERNES ENTERRÉES

Les citernes enterrées peuvent avoir la possibilité de récolter les eaux de pluie pour leur auto-alimentation.

Dans les années 1970-1980 la politique de l'État était uniquement tournée sur des citernes enterrées dans un but paysager et écologique. Il s'agit de citernes en béton ou préfabriquées d'une capacité minimum de 60 m<sup>3</sup> avec impluvium. Certaines citernes peuvent avoir une capacité de 120m<sup>3</sup> dans des conditions très favorable notamment en bordure de route.

Pour ces citernes avec impluviums une attention particulière devra être portée par le Maître d'Oeuvre sur l'entretien du collecteur (impluvium + avaloir + décanteur).

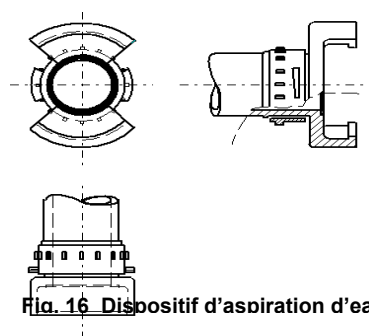
Chaque équipement doit disposer d'une trappe de visite avec échelle et permettant la mise en aspiration pour la lutte, fermée par une serrure DFCI.

## 5.3 LES CITERNES AÉRIENNES

Elles sont en général d'une capacité de 60 m<sup>3</sup> accolée à une plateforme d'aspiration d'une surface minimale de 8m x 4m constituée de matériaux drainants, ayant la même stabilité que la piste attenante (cf. Annexe 3). Un coffret de protection fermé par une clé DFCI doit être installé.

Leur volume peut être ramené à 2x30 m<sup>3</sup> lorsque l'installation d'une citerne de 60 m<sup>3</sup> n'est pas possible (selon topographie).

La prise d'aspiration répondra à la norme Afnor NF S 61-703 : demi-raccords symétriques (système Guillemin) avec des tenons toujours positionnés à la **verticale**.



Les citernes équipées pour alimenter les Hélicoptère Bombardier d'Eau (HBE) doivent avoir une trappe de 200 cm x 200 cm minimum et être accompagnés d'une aire de posée.

Des citernes à ciel ouvert de type « berce » peuvent être installées au profit des HBE sous réserve de dispositif anti-noyade pour le public et la faune.

#### **5.4 AUTRES CITERNES À INTÉRÊT DFCI (EX : POINTS D'EAU MIXTES PASTORAUX)**

Pour pouvoir être utilisées par les services de secours, ces réserves d'eau doivent être munies d'un dispositif d'aspiration d'eau avec un demi-raccord répondant à la norme NF S61-703 (cf. 5.3) directement accessible aux moyens de luttés. Une signalétique adaptée devra être mise en place.

# 6 Coupures de combustibles

## **Extrait du guide zonal :**

Le débroussaillage est un élément fondamental pour la sécurité des intervenants. Les pistes DFCI, les points d'eau et les tours de guet doivent être complétés par un débroussaillage entretenu. Au-delà de ces débroussaillages, les zones débroussaillées de grande ampleur (faisant partie d'une coupure stratégique, zone d'appui à la lutte...), peuvent être considérées comme équipements de DFCI.

Les modalités (largeur, dissymétrie et phytovolume) ainsi que l'état du débroussaillage seront appréciés à dire d'expert par les partenaires départementaux en concertation avec les services opérationnels.

## 6.1 DÉFINITION

Les coupures de combustibles sont des ouvrages sur lesquels la végétation est traitée tant en volume qu'en structure de combustible pour réduire la puissance d'un front de feu l'affectant et créer une discontinuité dans la propagation du feu. Elles ont pour objectifs de faciliter l'accès, la circulation et l'engagement des moyens de lutte et elles permettent le cloisonnement des massifs. Les Bandes Débroussaillées de Sécurité (BDS) constituent un type de coupure de combustibles particulier. On les retrouve le long des pistes DFCI et des routes ouvertes à la circulation et soumises aux OLD (Art L 134-10 du Code forestier, arrêté préfectoral en vigueur).

## 6.2 FONCTIONS ET CARACTÉRISTIQUES COMMUNES

Sur ces ouvrages qui ne concernent en général qu'un faible pourcentage de la superficie forestière (moins de 10%, et en général plutôt voisin de 3 à 5 %), l'objectif est le maintien d'une discontinuité verticale et horizontale de la végétation; les actions qui y sont menées ne constituent pas des opérations sylvicoles, mais bien des travaux répétitifs destinés à maîtriser le développement de la biomasse et empêcher la reconstitution d'un couvert complet (article L.131-10 du code forestier "*on entend par débroussaillage les opérations dont l'objectif est de diminuer l'intensité et de limiter la propagation des incendies par la réduction des combustibles végétaux en garantissant une rupture de la continuité du couvert végétal et en procédant à l'élagage des sujets maintenus et à l'élimination des rémanents de coupes*"..).

### 6.2.1 LES COUPURES DE COMBUSTIBLE

Les coupures de combustible doivent répondre aux critères suivants :

- Constituer des zones d'appui aux moyens de lutte et leur garantir des conditions de sécurité maximales
- Présenter une rupture végétale à la fois horizontale et verticale, tout en conservant une partie de la végétation pour ralentir la vitesse du vent et donc la progression du feu, cet objectif pouvant être atteint en plusieurs étapes successives, tout en permettant au premier passage la circulation des engins de lutte sur la coupure
- faire l'objet d'un traitement lié prioritairement à sa fonction de défense contre l'incendie. Ceci justifie que les interventions sur cet espace soient plus vigoureuses que sur le restant des parcelles forestières sans pour autant remettre en question leur caractère boisé.

## 6.2.2 LES BANDES DÉBROUSSAILLÉES DE SÉCURITÉ (BDS)

Les Bandes débroussaillées de sécurité (BDS) des pistes DFCI sont destinées à améliorer les conditions de sécurité des personnels de lutte contre les feux de forêt. Cette BDS doit se situer de part et d'autre de la piste à raison de 25 mètres par côté, soit 50 m de largeur totale – cette largeur totale de 50 m étant l'objectif de sécurité à atteindre.

Les BDS peuvent :

- posséder une largeur totale de 20 m à 100 m répartis de part et d'autre de la piste et pouvant être dissymétriques, ces valeurs pouvant être modulées en fonction des conditions (ex : relief, contrainte technique, etc.) et d'exposition au risque incendie, après validation en commission ATLAS DFCI
- permettre à ces pistes de constituer des zones d'appui à la lutte.

Dans les cas où une largeur minimale de 10m sur un des deux côtés de la piste ne peut être obtenue, la zone de piste concernée devra être clairement identifiée par un comité d'experts et communiquée aux services de secours pour prise en compte dans la stratégie de lutte.

De manière générale, les largeurs de débroussaillage des pistes (ce pour chaque ouvrage (ou portion d'ouvrage le cas échéant)) seront définies dans les plans de massifs dans lesquelles elles se situent lors de leur révision.

Sur les trois premiers mètres de part et d'autre de la bande de roulement de la piste, la végétation sera totalement supprimée par coupe et broyage en plein, à l'exception des arbres remarquables qui peuvent être maintenus.

## 6.3 CRITÈRES TECHNIQUES DE RÉALISATION ET D'ENTRETIEN DANS LES COUPURES DE COMBUSTIBLES

L'opération de débroussaillage comme définie, peut maintenir éventuellement des ligneux hauts à faible densité pour ralentir la vitesse du vent, limiter la repousse des ligneux bas et améliorer l'esthétique des ouvrages. Enfin l'élagage des arbres conservés est indispensable pour créer une discontinuité verticale, limiter le risque de propagation vers la cime, faciliter la visibilité et les manœuvres des engins de lutte.

### 6.3.1 TRAITEMENTS DES PEUPELEMENTS ARBORÉS SUR LES GRANDES COUPURES DE COMBUSTIBLE ET LES BDS

Type de peuplement riverain à la voie	Objectif de structuration	Distance entre houppiers, bouquets ou cépée	Dimension maximale des bouquets ou îlots conservés	Hauteur d'élagage	Ecartement minimum entre les arbres (hors bouquets)
Garrigue avec ou sans taillis clair de chêne	Cépée ou bouquet	10m et plus (recouvrement maximum de 25 %)	< 50 m <sup>2</sup> <sup>1</sup>	Néant	Sans objet
Taillis de chêne > 2 m de haut	Bouquet	Trois fois la hauteur du taillis	< 50 m <sup>2</sup>	Néant	Sans objet
Pinède adulte par bouquet (grandes coupures)	Bouquet	Diamètre du bouquet le plus large	< 200 m <sup>2</sup>	3m	6m

<sup>1</sup> - pour la sélection des zones de bouquets ou cépées on privilégiera les essences remarquables types genévrier, filaires, nerprun, buis, viornes... Dans tous les cas, on évitera la superposition verticale des strates végétales. (ex : pour le cas pinède claire avec taillis de chêne, le taillis de chêne et les houppiers de pins ne doivent pas se superposer).

<b>Pinède adulte homogène</b>	Pied à pied	Diamètre du houppier	Sans objet	3m	6m
<b>Pinède claire avec taillis de chêne</b>	Mixte	Diamètre du houppier ou de la cépée la plus large	Groupe de cépée de 50 m <sup>2</sup>	Pins: 3m Chêne: néant	6m
<b>Pinède jeune fourré, gaulis</b>	Pied à pied	5 m	Sans objet	1/3 de la hauteur	Sans objet
<b>Pinèdes jeunes et zones de régénérations &lt; 2m de haut</b>	Bouquet	Quatre fois la hauteur du peuplement (recouvrement maximum de 25 %)	< 100 m <sup>2</sup>	Néant	Sans objet

Fig. 17 **Typologie de traitement de la végétation**

### 6.3.2 REGENERATION DE LA STRATE ARBOREE

Au travers du PDPFCI, le Guide s'oriente vers une approche plus globale basée sur la multifonctionnalité des espaces naturels et forestiers (sylvicole, paysager, biodiversité). Dès lors la gestion du risque incendie doit se faire au travers d'une gestion intégrée et concertée sur chaque territoire notamment via les PMPFCI ou PIDAF. Cette animation territoriale doit se faire tout en garantissant la fonctionnalité DFCI des ouvrages et sous réserve de sa faisabilité opérationnelle. En ce sens, il est souhaité de mieux concilier les politiques paysagère et environnementale et les travaux d'aménagements DFCI notamment en intégrant dans les itinéraires techniques pour la gestion des BDS et zones débroussaillées une pérennisation de la présence de strates arbustives et arborées (dynamique de la végétation, rotation des alvéoles, choix et accompagnement des arbres d'avenir...).

A condition d'avoir une mise à distance suffisante entre les houppiers, une BDS boisée offre toujours des conditions plus favorables lors de la lutte en faisant obstacle au vent. Il convient donc de favoriser et surtout de pérenniser cet état boisé lors des passages d'entretiens ou de mises aux normes.

## AEROLOGIE



Les zones de semis devront être repérées au préalable. L'opérateur réalise un débroussaillage alvéolaire du sous étage en positionnant les alvéoles de végétation conservées, d'une surface maximale de 50 mètres carrés, au sein des tâches de semis. A partir du deuxième passage, les alvéoles conservées sont visibles quelle que soit la technique utilisée.

On conservera au maximum une vingtaine d'alvéoles à l'hectare, espacées au minimum de 5 mètres les unes des autres ou des houppiers des arbres conservées. Sur les zones boisées, ces alvéoles seront choisies soit dans les

espaces ouverts, soit sous des individus âgés ou en mauvais état sanitaire qui seront enlevés pour laisser la place aux semis. L'objectif à long terme est d'obtenir une structure irrégulière pour garantir un état boisé permanent.

Dans les peuplements adultes et denses, une réalisation de ces ouvrages en deux ou trois phases maximum, espacées de trois à cinq ans pour parvenir aux densités souhaitées est une éventualité à ne pas exclure. Dans ce cas, les travaux ultérieurs devront s'inscrire dans un plan de programmation pluriannuel.

### **6.3.3 TRAITEMENT DU SOUS ÉTAGE ARBUSTIF ET HERBACÉ**

Sur une BDS la végétation arbustive et herbacée doit être maîtrisée soit par broyage, soit par brûlage dirigé. Le brûlage dirigé est particulièrement recommandé dans les zones difficilement mécanisables ou sur les parcours sylvo-pastoraux. En outre le maître d'œuvre devra prendre en considération la contrainte du débroussaillage des bandes de sécurité en prévoyant autant que possible un entretien mécanique pour en diminuer le coût et, éventuellement, en recherchant la collaboration d'un éleveur et de son troupeau.

# 7 Eclaircies à caractère DFCI

---

## 7.1 DÉFINITION

Une éclaircie à caractère DFCI est une opération sylvicole visant à réduire le nombre de tiges de peuplements denses, très combustibles. Le but recherché est la diminution de la biomasse en créant une discontinuité horizontale et verticale dans le peuplement. Les arbres en place doivent être élagués, les rémanents de coupe ainsi que la strate arbustive et herbacée doivent être éliminés.

Remarque: dans le cas où le chantier à traiter comporte des zones non boisées, ces dernières devront être traitées conformément aux prescriptions établies pour une coupure de combustible

## 7.2 MODALITÉS DE RÉALISATION DES ÉCLAIRCIES

L'éclaircie DFCI inclut généralement un élagage et un débroussaillage du sous-étage à hauteur de 80% de la surface au sol répartis uniformément, dans le but de diminuer la combustibilité, de créer une rupture verticale du peuplement. Les abattages devront être effectués ras de sol. On entend par débroussaillage la destruction de la végétation herbacée et ligneuse basse au ras du sol. Dans les peuplements conservés, les surfaces non débroussaillées ne doivent pas aboutir à une superposition de strates (notamment tours des arbres dégagés).

Les élagages devront s'effectuer sur un tiers de la hauteur jusqu'à 4 mètres. Toutefois, sur certains peuplements aux conditions stationnelles particulières (zones minérales ou très ventées, crêtes frange littorale) engendrant des ports atypiques (buissonnant voire rampant), les tiges ou bouquets conservés pourront être exemptés d'élagage.

Les éclaircies se situent prioritairement au-delà et en continuité des zones de coupures de combustibles ou en interface avec les habitations.

Type de peuplement	Objectif de structuration	Distance entre les houppiers, bouquets ou cépées	Dimension des bouquets ou îlots conservés	Ecartement entre les arbres (pied à pied)	Densité maximale à terme
Taillis de chêne	bouquet	Une à deux fois la hauteur du taillis	Bouquet <50m <sup>2</sup>	Sans objet	Sans objet
Pinède adulte par bouquet / parquet	bouquet/ parquet	5m et plus entre les bouquets	<200m <sup>2</sup>	Sans objet	Sans objet
Pinède adulte homogène	pied à pied	2m et plus entre les houppiers	néant	6m et plus	280 tiges/ha
Peuplements mélangés pins / chênes	mixte	Une à deux fois la hauteur du taillis	Bouquet <50m <sup>2</sup>	6m et plus pour les pins	100 tiges/ha pour les pins, sans objet pour le chêne
Pinède jeune (fourré, gaulis)	pied à pied	1m	Sans objet	4m et plus	625 tiges/ha
Zones de régénération	bouquet	3m et plus	Bouquet <50m <sup>2</sup>	néant	néant

Fig. 18 Conditions particulières applicables dans les Bouches-du-Rhône pour les éclaircies à caractère DFCI

Dans les peuplements adultes et denses, une réalisation de ces ouvrages en deux ou trois phases maximum, espacées de trois à cinq ans pour parvenir aux densités souhaitées est une éventualité à ne pas exclure. Dans ce cas, les travaux ultérieurs devront s'inscrire dans un plan de programmation pluriannuel.

Observation : dans les cas où le broyage n'est pas mécanisable, le démantèlement des houppiers demeure indispensable.



# 8 La signalétique

## 8.1 LES PISTES

Depuis 2005, l'Etat et le Conseil Départemental ont mis en place un programme de signalisation des pistes DFCI sur l'ensemble du département en périphérie des massifs. L'objectif de cet aménagement vise non seulement à améliorer l'acheminement des secours sur les lieux d'un incendie mais aussi à limiter la circulation abusive dans les massifs forestiers.

Pour cela deux types d'équipement ont été installés :

- des panneaux directionnels : Ils sont situés aux abords du réseau routier, 50 mètres avant l'embranchement d'une piste ou d'un accès DFCI en zone rurale et dès qu'il est nécessaire à partir d'un axe principal en zones urbaine et péri-urbaine. Ces panneaux rétro réfléchissants sont implantés dans les deux sens de circulation de la voie. Ils sont composés d'un mât de deux mètres et d'un panneau comportant la mention DFCI en lettres blanches sur fond rouge.
- des bornes blanches en béton rétro-réfléchissantes sur lesquelles sont scellées une plaque, type minéralogique, identifiant la piste en caractères blancs sur fond rouge. Les deux premières lettres font référence au nom du massif boisé et les 3 chiffres suivants au numéro de la piste. Ces bornes indiquent à la fois les pistes périphériques et internes au massif. Toutefois à l'intérieur du massif, les bornes doivent être positionnées du côté droit de l'entrée de la piste (sauf contrainte particulière), afin de faciliter l'orientation dans les zones d'intersection.

La borne en béton ou en pierre est de dimension en cm (L=40 x P=30 x H=80) scellée dans le sol à - 0.40 m, avec une plaque aluminium réfléchissante sur fond rouge, de dimension en cm (L=27.5 x H=20), vissée dans l'emplacement réservé sur la borne. Les lettres et numéros seront blancs sur fond rouge réfléchissant (listel blanc de 1 cm côté et hauteur de lettre de 7 cm).

- Un panneau type B0 ou B7B est fixé au centre des barrières DFCI en périphérie de massif, pour en interdire l'accès conformément à la réglementation en vigueur.



Fig. 19 Signalisation piste DFCI MO 203

## 8.2 LA SIGNALÉTIQUE DES POINTS D'EAU

En ce qui concerne la signalétique des points d'eau, il est nécessaire de distinguer les citernes aériennes des citernes enterrées :

- La signalétique des citernes enterrées est pour partie, identique à celle des pistes, c'est-à-dire des bornes blanches en béton rétro-réfléchissantes sur lesquelles sont scellées une plaque type minéralogique, identifiant la citerne en caractères blancs sur fond rouge. L'inscription sera réalisée de cette manière "Cit. n°XXX". Par ailleurs, le numéro de la citerne est également peint sur le capot d'ouverture de la citerne à la peinture blanche réfléchissante.



Fig. 20 Exemple de signalétique de citerne

- Les citernes aériennes sont indiquées par la peinture du numéro côté piste avec des chiffres de 50 cm de hauteur, auquel s'ajoute la peinture du numéro également sur le dessus de la citerne afin que ce soit visible par les moyens aériens. Il sera utilisé dans les deux cas de la peinture réfléchissante blanche.



Pour toute nouvelle citerne installée, un numéro est affecté par le SDIS.

# Bibliographie

- Conception des coupures de combustible, Réseau Coupures de combustible n°4, édition de la Cardère, 2000 ;
- Du plan départemental à la coupure de combustible. Guide méthodologique et pratique. Réseau Coupures de combustible n°6 édition de la Cardère, 2002 ;
- Guide de normalisation des équipements DFCI (Délégation à la Protection de la Forêt Méditerranéenne) 2001 ;
- Guide des équipements de DFCI en zone méditerranéenne (Délégation à la Protection de la Forêt Méditerranéenne) 2018
- La prise de servitudes de passage et d'aménagement des infrastructures DFCI dans les Bouches du Rhône, Guide méthodologique DDTM 13 ;
- Guide des équipements de DFCI – DDSIS du Var - Avril 2004 ;
- Caractéristiques des pistes de défense des forêts contre l'incendie DDTM 30 ;
- Plan départemental de protection des forêts contre les incendies des Bouches du Rhône ;
- Plan départemental de protection des forêts contre les incendies du Gard ;
- Itinéraire technique de la DRAAF Languedoc Roussillon ;
- Guide technique du forestier méditerranéen (CEMAGREF);
- Code Forestier ;
- Code de l'Environnement ;
- Note d'information signalétique DFCI, Conseil Général juin 2007;
- Guide National de Référence Feux de Forêts, Direction de la Sécurité Civil.

# Lexique

BDS : Bande Débroussaillée de Sécurité

CCF : Camion Citerne Feux de Forêt

CF : Code Forestier

CERPAM : Centre d'Etude et de Réalisations Pastorales Alpes Méditerranée

DFCI : Défense des Forêts Contre les Incendies

DDTM : Direction Départementale des Territoires et de la Mer

DREAL : Direction Régionale de l'Environnement de l'Aménagement et du Logement

GIFF : Groupe d'Intervention Feu de Forêt.

HBE : Hélicoptère Bombardier d'Eau

OLD : Obligations légales de Débroussaillage

ONF : Office National des Forêts

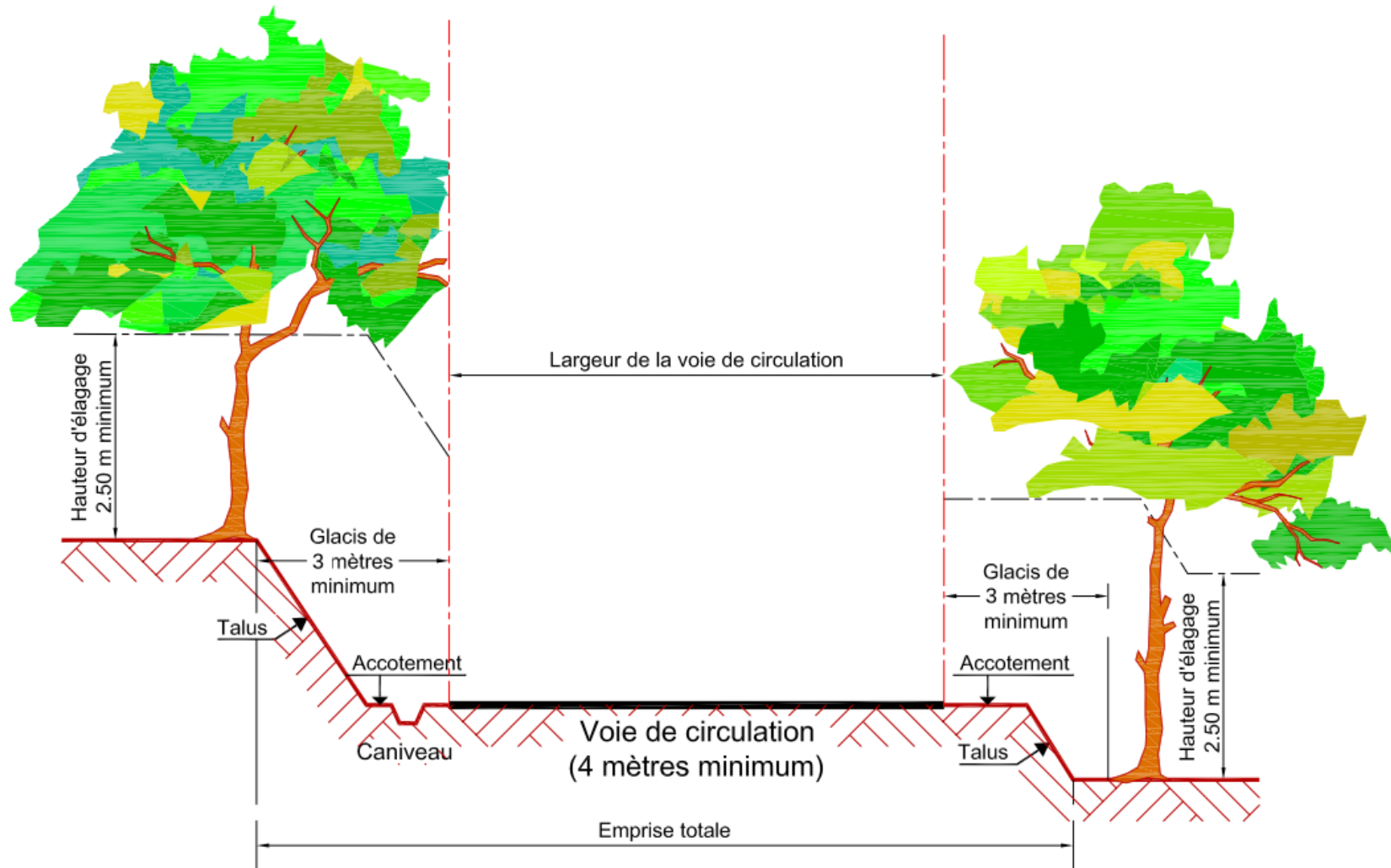
PDPFCI : Plan Départemental de Protection des Forêts Contre les Incendies

PIDAF : Plan Intercommunal de Débroussaillage et d'Aménagement Forestier

SDIS : Service Départemental d'Incendie et de Secours

# ANNEXES

## Annexe 1 : Synthèse d'un ouvrage DFCI opérationnel (Piste + BDS)

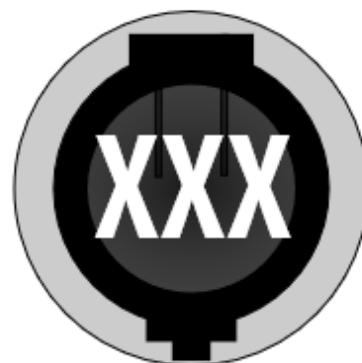
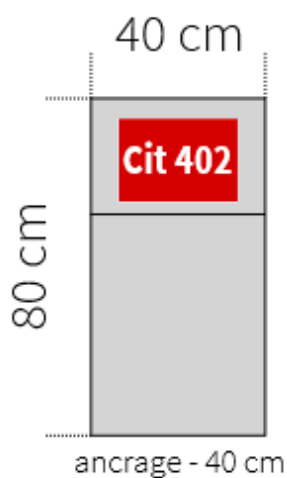


## Annexe 2 : Aire de retournement équipée d'une citerne DFCI



Sources : DDTM 83

# Annexe 3 : Citerne aérienne DFCI





# Annexe 4 : Signalétique

Le décor de la face active des panneaux (B0, B7B, panneaux directionnels et plaques) utilisera des revêtements rétro-réfléchissants homologués de classe 1 et des encres correspondantes homologuées. Il ne sera utilisé qu'un même type homologué de film sur chaque panneau.

## Panneaux type B0 et B7B (entrée de piste)

Sur barrière DFCl : panneau de police, de type B0 homologué classe 1, de 450 mm de diamètre, à bords tombés et équipé en verso d'un double rail de fixation.

## Panneaux directionnels type D29 (balisage)

Les panneaux directionnels, seront de type D29, format 600 mm x 120 mm, recouverts en finition d'un film adhésif rétro-réfléchissant rouge de classe 1, teinté dans la masse et homologué routier.

Ils comporteront la mention « DFCl » en lettres de type L4 majuscules, de couleur blanche. Ces films pourront être tantôt pointe gauche, tantôt pointe droite.

Le verso du panneau sera équipé d'un rail fixateur-raisseur en aluminium. Il permettra un réglage latéral et vertical du panneau.

## Mâts (support balisage)

Les supports seront en acier galvanisé à chaud de section carrée 40 x 40 x 2 mm avec obturateur plastique carré 40 x 40 mm, hauteur totale 2000 mm. Certains mâts pourront avoir ponctuellement une hauteur de 2500 mm.

---

## Bornes béton (entrée de piste)

Cette fourniture fait partie intégrante du présent marché de travaux. Borne béton pleine en forme de parallélépipède rectangle tronqué 800 mm x 400 mm x 300 mm. La face tronquée est caractérisée par la présence d'une réservation en creux destinée à la plaque d'identification. Un dispositif de levage sera incorporé dans la masse en partie sommitale et soumis à l'approbation du maître d'ouvrage.

La borne sera revêtue d'une couche de peinture blanche type routière et soupoudrée uniformément sur toutes les faces de microbilles rétro-réfléchissantes homologuées.

## Plaques d'identification (sur borne)

Les plaques seront de format 200 mm x 275 mm en aluminium de 1,3 mm d'épaisseur. Elles seront recouvertes, en finition, d'un film adhésif rétro-réfléchissant rouge de classe 1, homologué routier.

Elles porteront en mention des caractères emboutis blancs de type L4 majuscules de 75 mm de hauteur ; les textes seront communiqués au fur et à mesure de l'émission des bons de commande.

Chaque mention (nomenclature) identifie une piste existante par exemple « AL 101 ». Cette nomenclature est toujours composée de deux lettres majuscules en préfixe suivies d'un espace puis de trois chiffres.

Lettres et chiffres seront centrés sur une même ligne. Les plaques seront perforées aux quatre angles, avec un retrait de 10 mm par rapport à chaque bord, pour recevoir des vis de  $\varnothing$  4 mm.